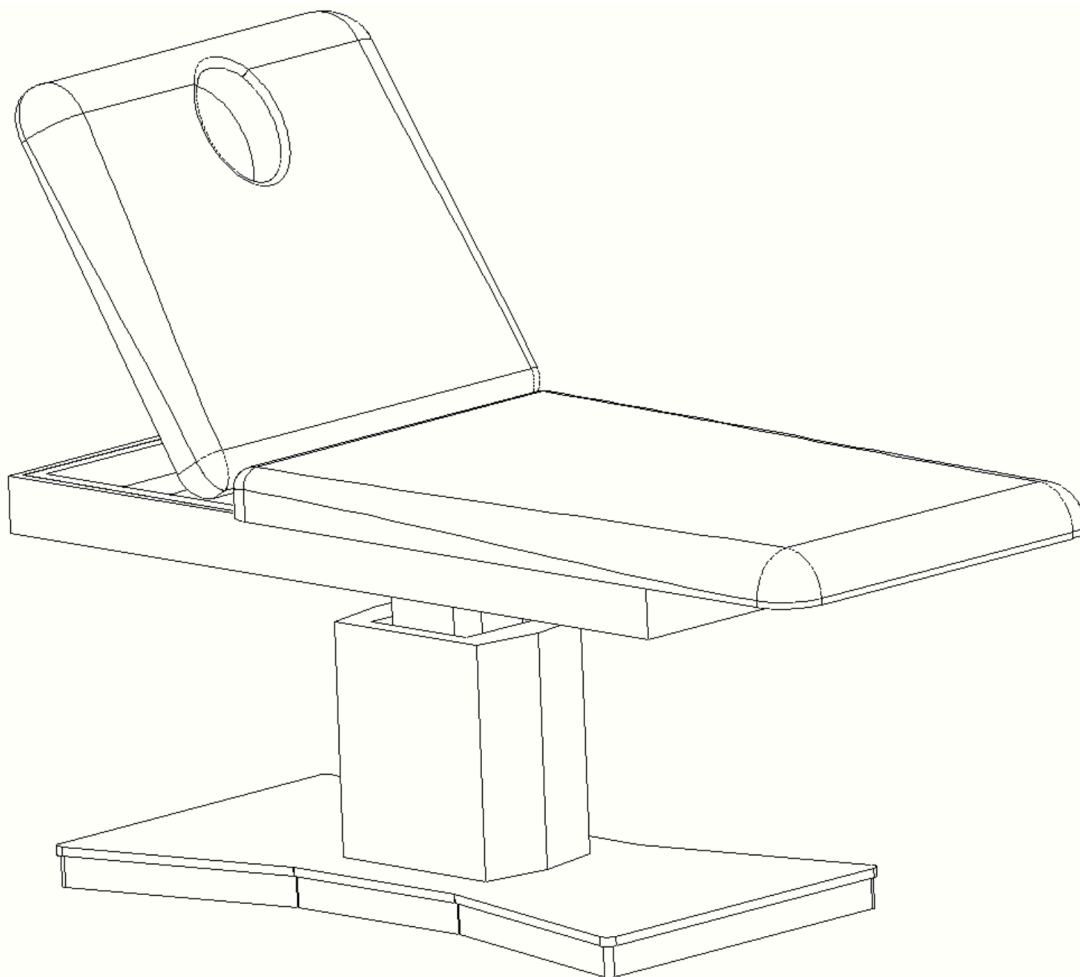


Návod - Elektrické masážne lehátko Elegance GR8263

Pred použitím si prosím prečítajte inštrukcie k používaniu a údržbe masážneho lehátka.

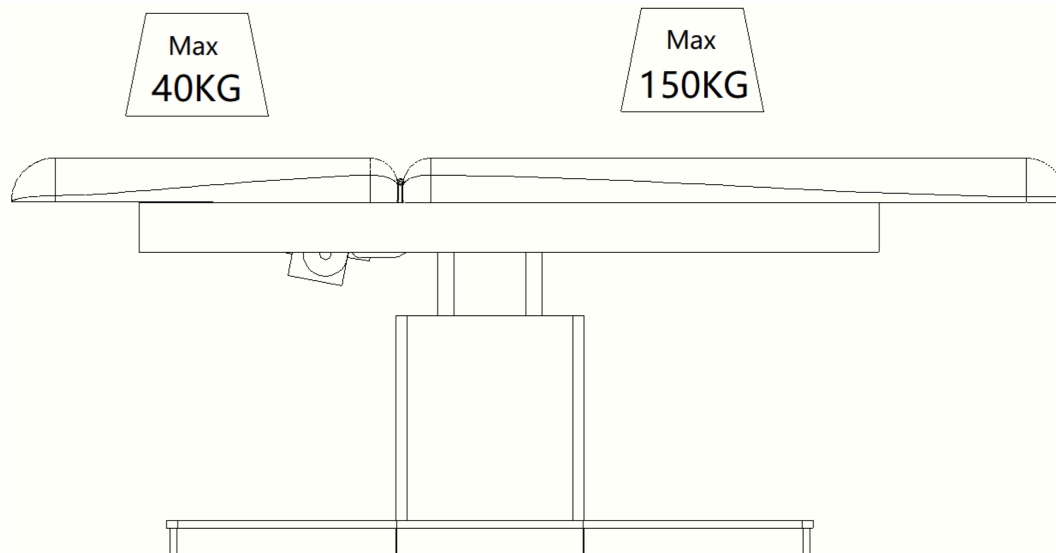


1. Obsah:

- 2. Nosnosť produktu
 - 3. Postup po obdržaní masážneho lehátka
 - 4. Popis funkcií a častí masážneho lehátka Elegance
 - 5. Varovania a opatrenia
 - 6. Používanie masážneho lehátka
 - 7. Čistenie a dezinfekcia masážneho lehátka
 - 8. Údržba masážneho lehátka
 - 9. Bežné problémy pri používaní
 - 10. Popredajný servis
- Tento návod poskytuje detailné inštrukcie na používanie a údržbu zariadenia. Prosím, oboznámte sa s ním pred používaním masážneho lehátka. Manuál si odložte pre prípad ďalších používateľov tohto masážneho stola.

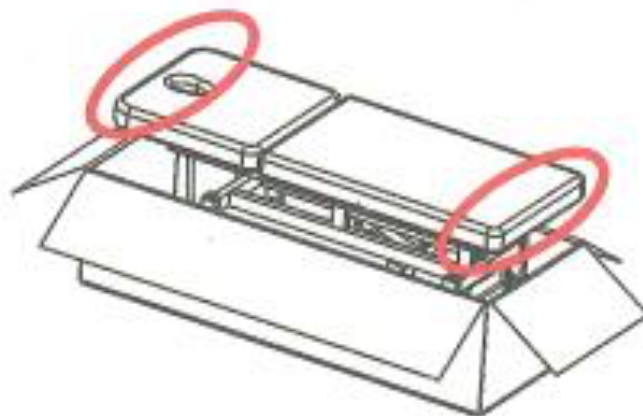
2. Nosnosť masážneho lehátka - 150kg.

- nosnosť prednej časti - 40kg
- nosnosť sedacej časti - 150kg
- počas zdvíhania masážneho lehátka si naň nesadajte. Zariadenie nepreťažujte, jeho maximálna nosnosť je 150kg. Neskáčte na zariadenie priamo, aby ste nepoškodili konštrukciu



3. Postup po obdržaní masážneho lehátka

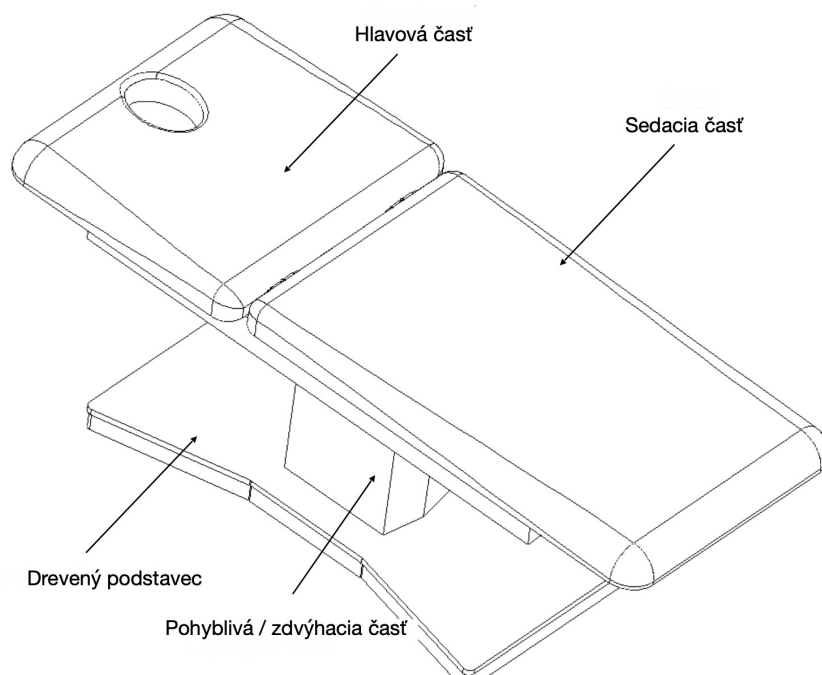
- Masážne lehátko je zabalené v kartónovej krabici z 10-vrstvového papiera, ktorý poskytuje dobrú ochranu pre daný tovar.
- Balenie (kartónovú krabicu) odporúčame odložiť, pre budúce použitie, najmä pre prípadné vrátenie tovaru počas záručnej doby.
- Pre väčšiu ochranu človeka sú potrební k vybraniu masážneho lehátka z krabice dvaja ľudia. Pri vyberaní masážneho lehátka stojí jedna osoba v prednej časti a druhá osoba v zadnej časti masážneho lehátka. Masážny stôl sa nesmie zdvíhať na bokoch, vždy sa môže zdvíhať iba za prednú a zadnú časť stola.

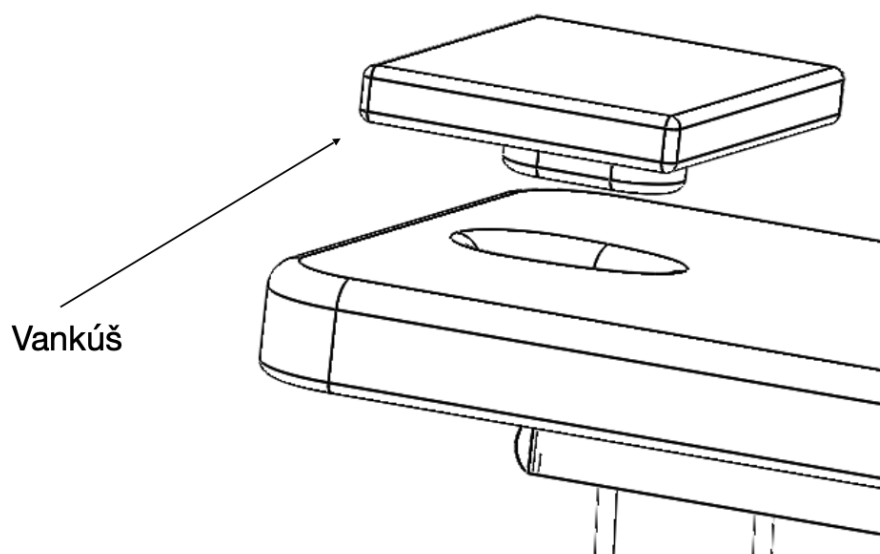
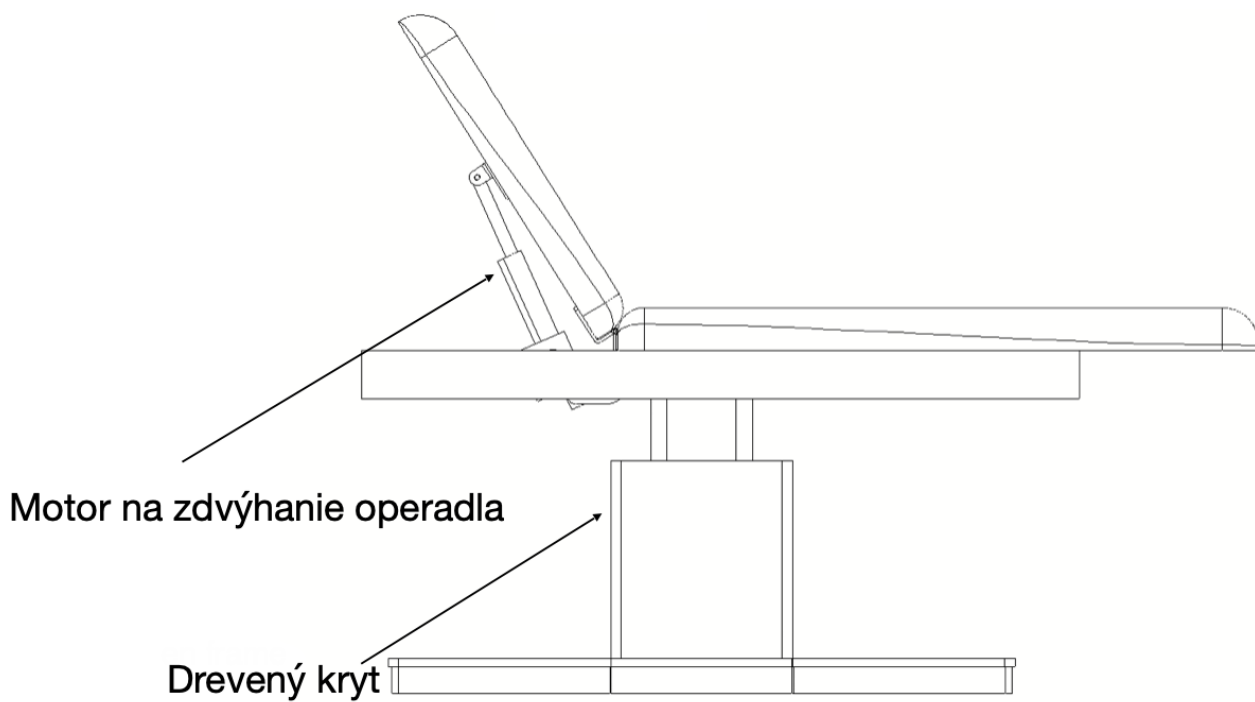


- Pri prevzatí tovaru ho najskôr dôkladne skontrolujte. V prvom rade balenie a následne i masážny stôl, či neprišlo k poškodeniu. Ak vidíme očividné znaky poškodenia, najneskôr do 24h od prijatia tovaru kontaktujte predajcu.
- Uistite sa, že všetko vybavenie masážneho lehátka je v čase doručenia kompletne. V prípade, že niektoré časti chýbajú, kontaktujte ihneď predajcu.
- Masážny stôl používajte v normálnom suchom prostredí, kde je teplota medzi +10°C až +40°C a vlhkosť medzi 30° až 75°. Ak z nejakého dôvodu klesne teplota pod 0°C, nastavte teplotu miestnosti späť na požadovanú prevádzkovú teplotu a počkajte 5 hodín, kým masážne lehátko začnete znovu používať.
- Pred použitím masážneho lehátka si prečítajte nasledovné inštrukcie:
 - Uistite sa, že všetok obalový materiál je dostatočne odstránený.
 - Uistite sa, že masážne lehátko sa môže pohybovať smerom hore a dole voľne a plynule.
 - Uistite sa, že masážne lehátko je umiestené tam, kde ho potrebujete mať.
 - Uistite sa, že masážne lehátko je pripojené k vhodnému elektrickému napätiu.
 - Po preprave a prenášaní masážneho lehátka je potrebné nechať lehátko 4h v klude na ustálenie oleju v elektromotore.
- **Dôležité!** Deti, alebo nezaučení ľudia nesmú používať masážne lehátko. Deti držte v dostatočnej vzdialenosti od masážneho stola. Pre zvýšenú bezpečnosť, prosím zamknite masážne lehátko a odpojte od elektriny, pokiaľ sa masážne lehátko nepoužíva a nie je pod dohľadom.

4. Popis funkcií a častí masážneho lehátka Elegance

Masážne lehátko je vhodné pre profesionálne terapie, no tiež môže byť používaný na masáže a široké rozpätie fyzioterapeutických procedúr. Je dizajnovaný na pohodlné ležanie na masážnom stole pri masáži a fyzioterapii. Celý masážny stôl obsahuje dve hlavné sekcie. Ručné ovládanie môže byť umiestnené na hák na jednej zo strán sedacej časti. Masážny stôl je navrhnutý pre osoby staršie ako 12 rokov a výškou nad 146 cm.



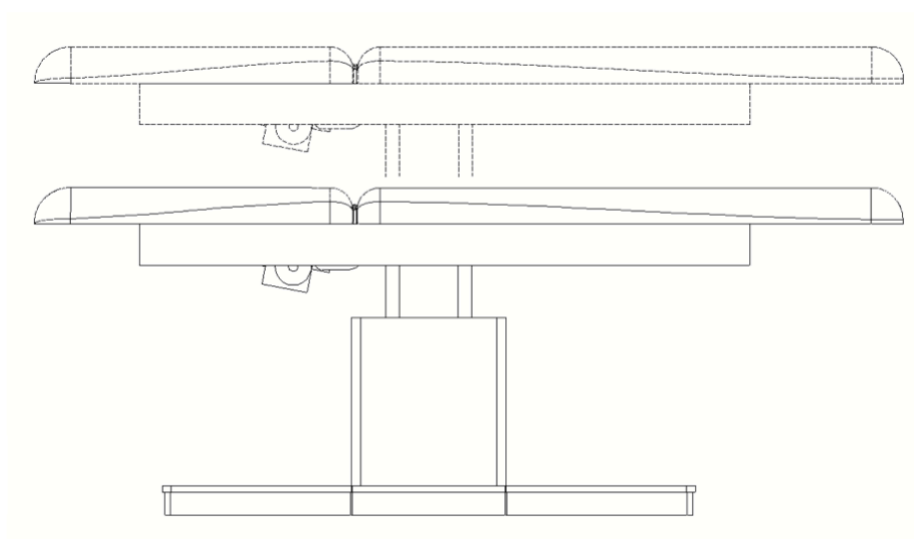
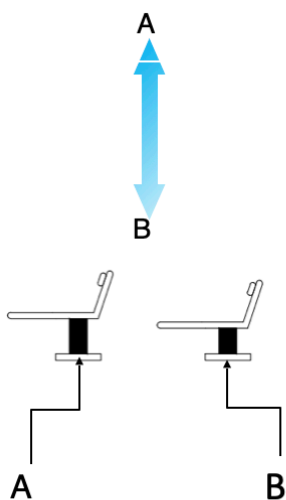


5. Varovania a opatrenia

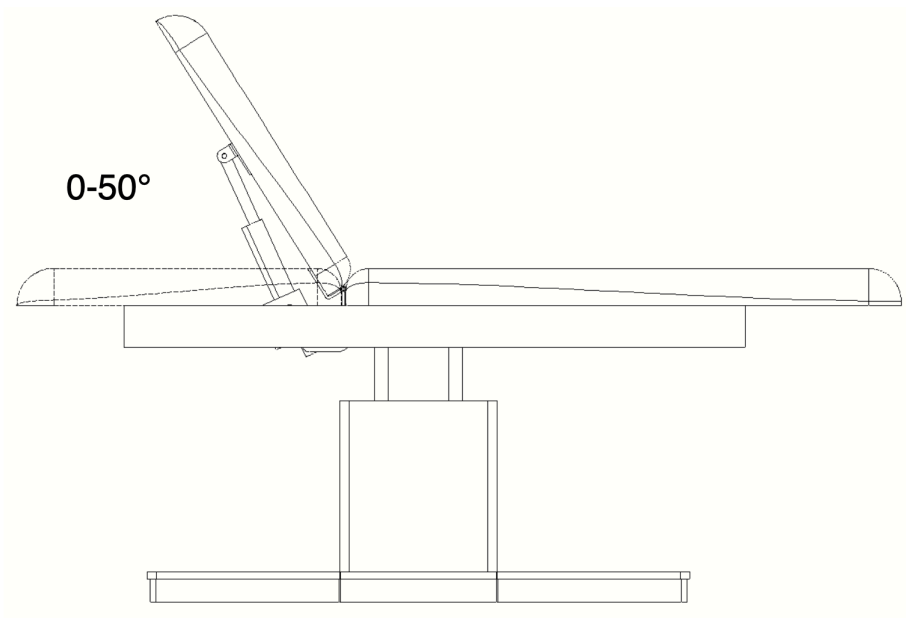
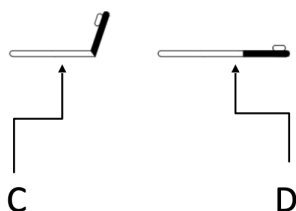
- Predná časť ležadla s dierou na tvár nemôže byť zaťažovaná plnou váhou dospelého človeka.
 - Neskáčte priamo na masážne lehátko.
 - Nepoužívajte tiež neumiestňujte masážne lehátko v blízkosti horľavého plynu.
 - Pred zvyšovaním a znižovaním masážneho lehátka prosím skontrolujte, či sa pod alebo nad stolom nenachádzajú nejaké prekážky.
 - Masážne lehátko nepreťažujte.
 - Uistite sa, že elektrická zásuvka je dosiahnuteľná do 2m.
-
- **Upozornenie!**
 1. Pre bezpečnosť prosím pripojte elektrické napájanie do zásuvky.
 2. Vyhnite sa ťahaniu napájacieho káblu, kým masážny stôl zdvíhate. Napájací kábel k zariadeniu neprivezujte. Prosím uistite sa, že v prípade núdze môže byť napájací kábel jednoducho demontovaný.
 3. Pred pohybovaním s masážnym stolom sa uistite, že napájací kábel je v takej polohe, aby neuviazol medzi časťami masážneho lehátka.
 4. Ak je napájací kábel poškodený, okamžite ho odpojte a masážne lehátko prestaňte používať. Ihneď kontaktujte predajcu.
 5. Uistite sa, že nezaškolená osoba sa nedotkla ovládacej časti masážneho lehátka a taktiež, že neprišlo k prípadnej nehode.
 6. Pod masážne lehátko nič neumiestňujte.
 7. Okolo masážneho lehátka zabezpečte dostatočne potrebného miesta.
 8. V okolí masážneho stola sa vyhnite ostrým predmetom alebo iným škodlivým objektom.
 9. Neupravujte konštrukciu masážneho lehátka alebo nepridávajte žiadne kovania na produkt.
 10. Masážne lehátko neumiestňujte v blízkosti vchodu alebo schodov.

6. Používanie masážneho lehátka

Funkcie ručného ovládania - zdvíhacia výška je 73-92,5 cm.



Funkcie ručného ovládania - nastavenie uhlu operadla / hlavová časť je 0 - 50°



7. Čistenie a dezinfekcia masážneho lehátka

- Pred čistením a dezinfekciou prosím odpojte napájací kábel.
- Aby ste povrch masážneho lehátka udržali v dobrom stave, je potrebné ho čistiť pravidelne. Myslite na to, že masážne lehátko musí byť čistené a dezinfikované po každom použití, po každom klientovi. Kompletná dezinfekcia sa dôrazne odporúča raz za mesiac.
- **Kovové a plastové povrchy**
 - Čistite kovové a plastové povrchy a ručné ovládanie s vlhkou handričkou alebo slabo zásaditým čistiacim roztokom. Použite malú kefku v rohoch a na ďalších ťažko dostupných miestach. Po vydezinfikovaní povrch opláchnite vodou a dôkladne masážne lehátko vyutierajte do sucha.
 - Nepoužívajte príliš veľa dezinfekčných tekutín (alkoholový alebo chlórový). Dodržujte inštrukcie výrobcu dezinfekcie. Dezinfekciu nakoniec nechajte pri izbovej teplote odpariť.
- **Nerezové povrchy**
 - Povrch je vysoko chemicky rezistentný. Tento povrch musí byť čistený jemným čistiacim prostriedkom. Amoniak a väčšina rozpúšťadiel poškodí nerezové povrchy. Vyhnite sa používaniu chlórových roztokov, alebo pochrómovaniu na kovové povrchy. Pred pripojením do elektrickej siete a používaním zariadenia sa uistite, že všetky povrchy sú suché.
 - Nepoužívajte vodný sprej, sprchu, vysokotlakové vodné zariadenie a nestriekajte žiadnym spôsobom vodu ani iné prípravky na masážne lehátko pri čistení.
 - Nevykonávajte čistenie pri vysokej teplote - nad 40°C a vysokej vlhkosti vzduchu. Nenechávajte zariadenie v prostredí, kde môže byť znečistené nejakou tekutinou.
 - Na čistenie nepoužívajte rozpúšťadlá ani kyselinu. Sterilizačnú látku dajte z povrchu preč. Po dezinfekcii prosím vyčistite povrch s čistým mokrým uterákom.
- **Povrch masážneho lehátka**
 - K utretiu povrchu masážneho lehátka používajte jemný uterák. Používajte špeciálny čistiaci prípravok na koženku. Prípravok po koženke utierajte rovnomerne. Potom na očistite použite čistý jemný uterák/utierku. Koženky sa nedotýkajte mokrým oblečením, kyslími alebo zásaditými chemikáliami.
 - Ak dodržíte tieto pokyny, koženka masážneho lehátka vám bude slúžiť dlhú

8. Údržba masážneho lehátka

- Čítajte inštrukcie pozorne!
- Pre údržbu a servis je potrebný skúsený autorizovaný personál. Údržbu a opravy v neautorizovanom servise alebo vykonané neodbornou osobou môže spôsobiť vážne zranenie alebo poškodenie masážneho lehátka. Za takéto konanie výrobca ani distribútor nie je zodpovedný.
- Do zariadenia masážneho lehátka ako i samotného lehátka je povolené inštalovať iba originálne diely.
- Je zakázané používať masážne lehátko alebo jeho časti, ak zariadenie alebo jeho časti nepracujú bez problémov. Ak sa vám zdá, že masážne lehátko nepracuje správne, odpojte ho z elektrickej siete, nepoužívajte ho a kontaktujte predajcu.
- Všetky zásahy do zariadenia masážneho lehátka a tiež údržba musia byť zaznamenané.

- Pred údržbou alebo opravou sa uistite, že zariadenie je vypnuté a odpojené z elektrickej siete.
- **Opatrenia na údržbu:**
 - Raz týždenne skontrolujte stav ovládacích funkcií a zapíšte ich.
 - Nasledujúce zariadenia - časti lehátka je potrebné skontrolovať najmenej raz za 6 mesiacov:
 - napájací kábel v elektrickej sieti a vydĺ prípojky do elektrickej siete
 - zapojenie motora
 - ovládaciu skrinku a jej pripojenie a vedenie
 - kovania a inštalácia pripevnenia
 - normálna činnosť blokovacieho systému lehátka
 - Ak zistíte poškodenie, prosím prestaňte zariadenie / masážne lehátko používať. Kontaktujte ihneď predajcu. Taktiež v prípade, ak zistíte, že zariadenie robí nejaký hluk alebo má poruchu. Iba autorizovaná osoba môže otvoriť alebo zasahovať do zariadenia.
 - Ak zistíte nejaké poškodenie rámu, prosím odstavte zariadenie, odpojte napájaciu šnúru z prívodu energie a kontaktujte výrobcu / predajcu.
 - Zariadenie nepoužívajte, pokiaľ neprebehne autorizovaná oprava.

9. Bežné problémy pri používaní

- **Ručné ovládanie nefunguje**
 - V prvom rade masážne lehátko odpojte z elektrickej siete. Skontrolujte polohu prípojky ručného ovládania k ovládacej skrinke, môže byť povytiahnutá, Prípojku ručného ovládania vytiahnite a vložte späť do zástrčky ručného ovládania. Pamätajte, prípojka ovládanie musí byť v zástrčke ručného ovládania. Skontrolujte, či motor pracuje správne.
- **Elektrický motor nepracuje**
 - V prvom rade masážne lehátko odpojte z elektrickej siete. Odpojte prípojku motora z ovládacej skrinky a prípojku potom pripojte späť.
 - V prípade, že dané inštrukcie nepomohli k správne fungovaniu masážneho lehátka, kontaktujte predajcu. **Majte prosím pripravení model lehátka a dátum predaja.**

10. Pozáručný servis:

REVIXA s.r.o.

Nitra, Golianova 66.

info@revixa.sk

0904 158 489