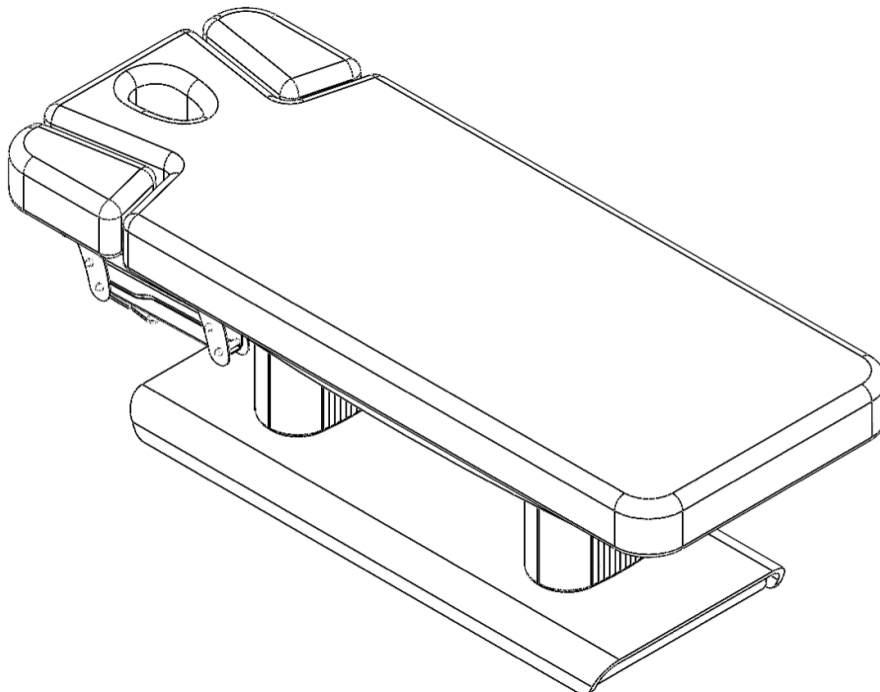


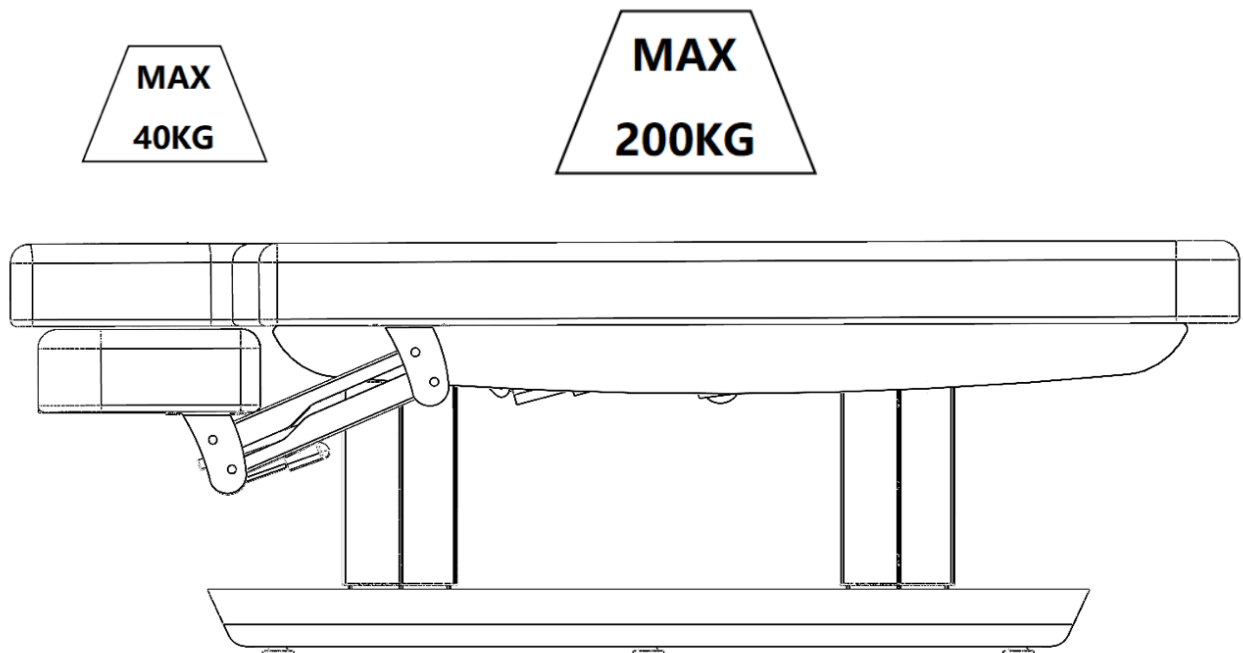
**Návod - Elektrické masážne lehátko Lux ZR062**  
**Pred použitím si prosím prečítajte inštrukcie k používaniu a údržbe**  
**masážneho lehátka.**

**1. Obsah:**

- 2. Nosnosť produktu / Postup po obdržaní masážneho lehátka
  - 3. Popis funkcií a častí masážneho lehátka Advance
  - 4. Varovania a opatrenia
  - 5. Používanie masážneho lehátka
  - 6. Čistenie a dezinfekcia masážneho lehátka
  - 7. Údržba masážneho lehátka
  - 8. Bežné problémy pri používaní
  - 9. Popredajný servis
- Tento návod poskytuje detailné inštrukcie na používanie a údržbu zariadenia. Prosím, oboznámte sa s ním pred používaním masážneho lehátka. Manuál si odložte pre prípad ďalších používateľov tohto masážneho stola.

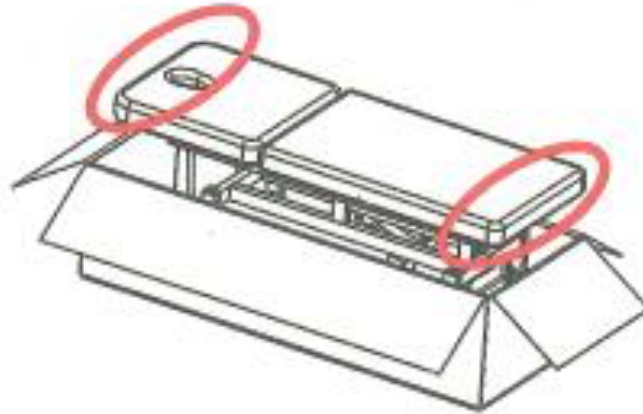


- **2 Nosnosť masážneho lehátka - 200kg.**
  - nosnosť prednej časti - 40kg
  - nosnosť sedacej časti - 200kg
  - počas zdvíhania masážneho lehátka si naň nesadajte. Zariadenie nepreťažujte, jeho maximálna nosnosť je 200kg. Neskáčte na zariadenie priamo, aby ste nepoškodili konštrukciu.



## 2. Postup po obdržaní masážneho lehátka Masážne lehátko je zabalené v kartónovej krabici z 10-vrstvového papiera, ktorý poskytuje dobrú ochranu pre daný tovar.

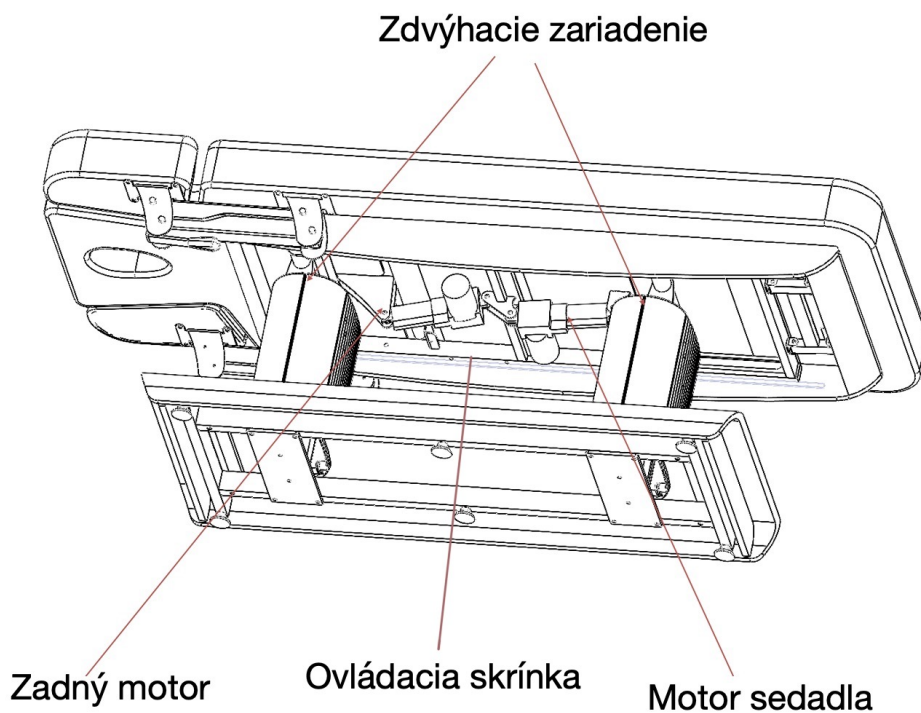
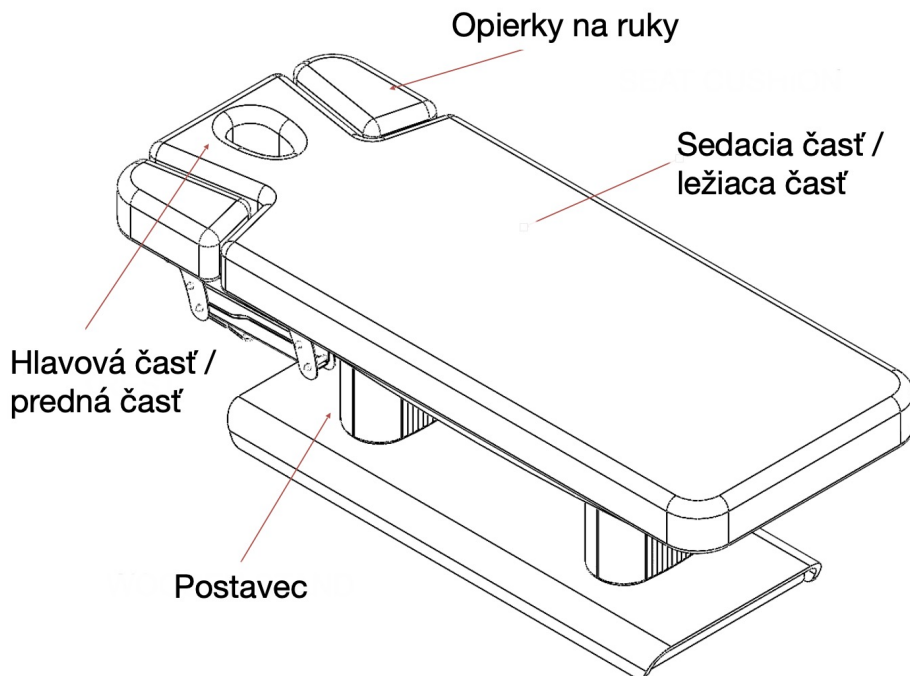
- Balenie (kartónovú krabicu) odporúčame odložiť, pre budúce použitie, najmä pre prípadné vrátenie tovaru počas záručnej doby.
- Pre väčšiu ochranu človeka sú potrebný k vybraniu masážneho lehátka z krabice dvaja ľudia. Pri vyberaní masážneho lehátka stojí jedna osoba v prednej časti a druhá osoba v zadnej časti masážneho lehátka. Masážny stôl sa nesmie zdvíhať na bokoch, vždy sa môže zdvíhať iba za prednú a zadnú časť stola.



- Pri prevzatí tovaru ho najskôr dôkladne skontrolujte. V prvom rade balenie a následne i masážny stôl, či neprišlo k poškodeniu. Ak vidíte očividné znaky poškodenia, najneskôr do 24h od prijatia tovaru kontaktujte predajcu.
- Uistite sa, že všetko vybavenie masážneho lehátka je v čase doručenia kompletne. V prípade, že niektoré časti chýbajú, kontaktujte ihneď predajcu.
- Masážny stôl používajte v normálnom suchom prostredí, kde je teplota medzi +10°C až +40°C a vlhkosť medzi 30° až 75°. Ak z nejakého dôvodu klesne teplota pod 0°C, nastavte teplotu miestnosti späť na požadovanú prevádzkovú teplotu a počkajte 5 hodín, kým masážne lehátko začnete znovu používať.
- Pred použitím masážneho lehátka si prečítajte nasledovné inštrukcie:
  - Uistite sa, že všetok obalový materiál je dostatočne odstránený.
  - Uistite sa, že masážne lehátko sa môže pohybovať smerom hore a dole voľne a plynule.
  - Uistite sa, že masážne lehátko je umiestnené tam, kde ho potrebujete mať.
  - Uistite sa, že masážne lehátko je pripojené k vhodnému elektrickému napätiu.
  - Po preprave a prenášaní masážneho lehátka je potrebné nechať lehátko 4h v klude na ustálenie oleju v elektromotore.
- **Dôležité!** Deti, alebo nezaučení ľudia nesmú používať masážne lehátko. Deti držte v dostatočnej vzdialenosti od masážneho stola. Pre zvýšenú bezpečnosť, prosím zamknite masážne lehátko a odpojte ho od elektriny, pokiaľ sa masážne lehátko nepoužíva a nie je pod dohľadom.

### 3. Popis funkcií a častí masážneho lehátka Advance

- Masážne lehátko je vhodné pre profesionálne terapie, no tiež môže byť používaný na masáže a široké rozpätie fyzioterapeutických procedúr. Je dizajnovaný na pohodlné ležanie na masážnom stole pri masáži a fyzioterapii. Ručné ovládanie môže byť umiestnené na hák na jednej zo strán sedacej časti.



#### **4. Varovania a opatrenia**

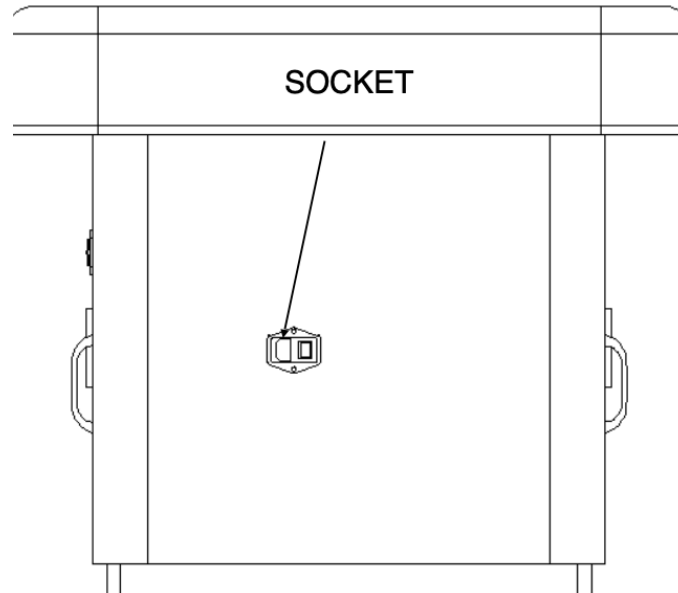
- Predná časť ležadla s dierou na tvár nemôže byť zaťažovaná plnou váhou dospelého človeka.
- Driven rám je jednoduché poškodiť. Dbajte na opatrné používanie a nepoužívajte ostré predmety v blízkosti SPA lehátka.
- Neskáčte priamo na masážne lehátko.
- Nepoužívajte a tiež neumiestňujte masážne lehátko v blízkosti horľavého plynu.
- Pred zvyšovaním a znižovaním masážneho lehátka prosím skontrolujte, či sa pod alebo nad stolom nenachádzajú nejaké prekážky.
- Masážne lehátko nepreťažujte.
- Uistite sa, že elektrická zásuvka je dosiahnuteľná do 2m.

- **Upozornenie!**

1. Pred presúvaním SPA masážneho stola skontrolujte či sa nenachádzajú žiadny predmety pod stolom a v dráhe presunu.
2. Pre bezpečnosť prosím pripojte elektrické napájanie do zásuvky.
3. Vyhnite sa ťahaniu napájacieho káblu, kým masážny stôl zdvíhate. Napájací kábel k zariadeniu neprivezujte. Prosím uistite sa, že v prípade núdze môže byť napájací kábel jednoducho demontovaný.
4. Pred pohybovaním s masážnym stolom sa uistite, že napájací kábel je v takej polohe, aby neuviazol medzi časťami masážneho lehátka.
5. Ak je napájací kábel poškodený, alebo niektoré elektrické zariadenie nefunguje. Potom zariadenie okamžite odpojte a masážne lehátko prestaňte používať. Ihneď kontaktujte predajcu.
6. Uistite sa, že nezaškolená osoba sa nedotkla ovládacej časti masážneho lehátka a taktiež, že neprišlo k prípadnej nehode.
7. Pod masážne lehátko nič neumiestňujte.
8. Okolo masážneho lehátka zabezpečte dostatočne potrebného miesta.
9. V okolí masážneho stola sa vyhnite ostrým predmetom alebo iným škodlivým objektom.
10. Neupravujte konštrukciu masážneho lehátka alebo nepridávajte žiadne kovania na produkt.
11. Masážne lehátko neumiestňujte v blízkosti vchodu alebo schodov.

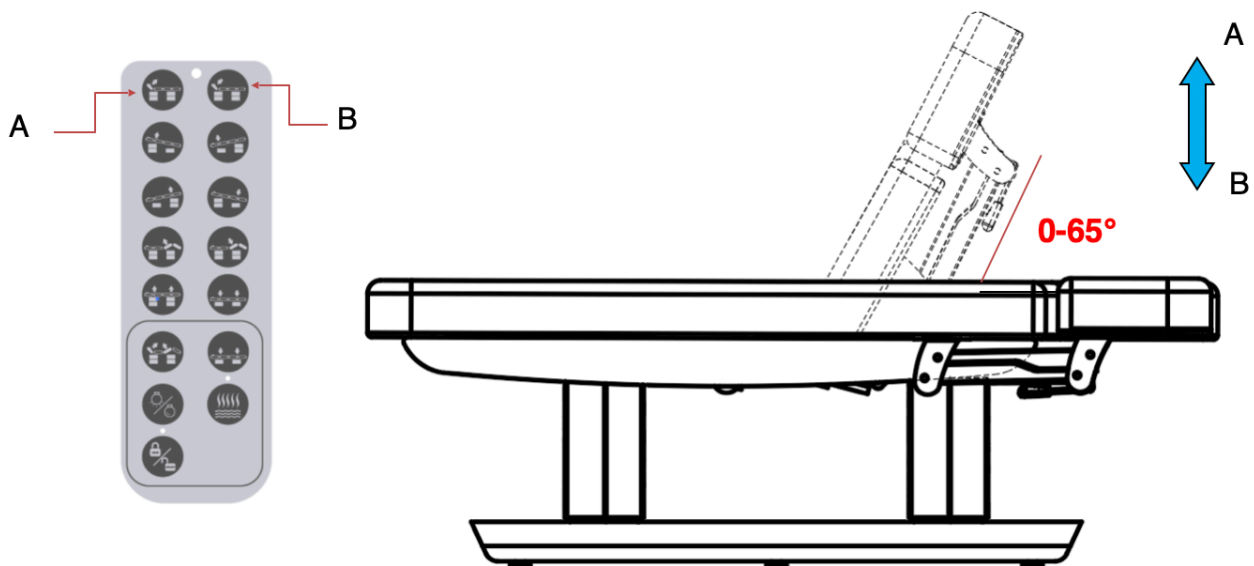
## 5. Používanie masážneho lehátka

1. Zasuňte napájací kábel v tvare kolíka do napájacej zásuvky, povelané napájanie je 110V ~240V.

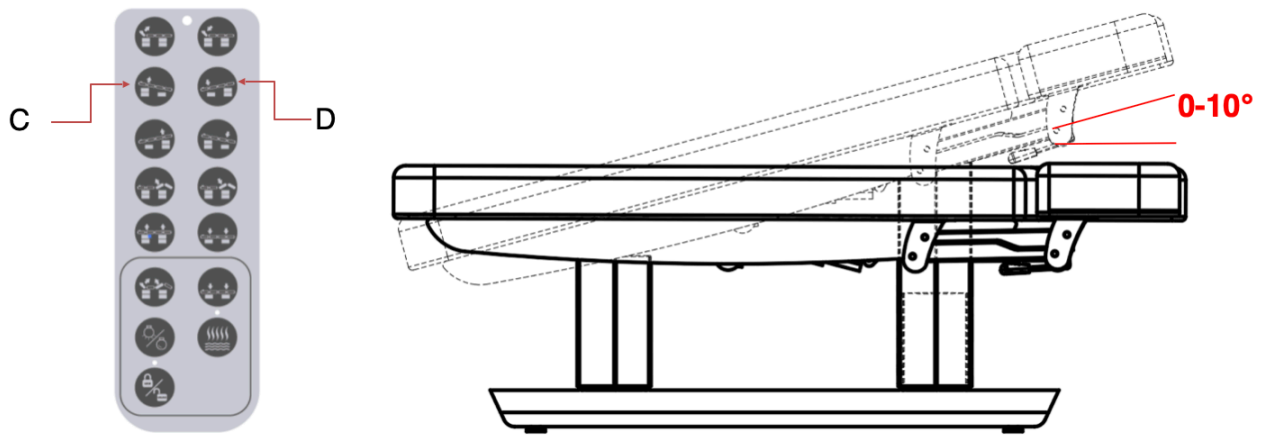


---

Funkcie ručného ovládania (Nastavenie hlavovej / prednej časti 0-65°)

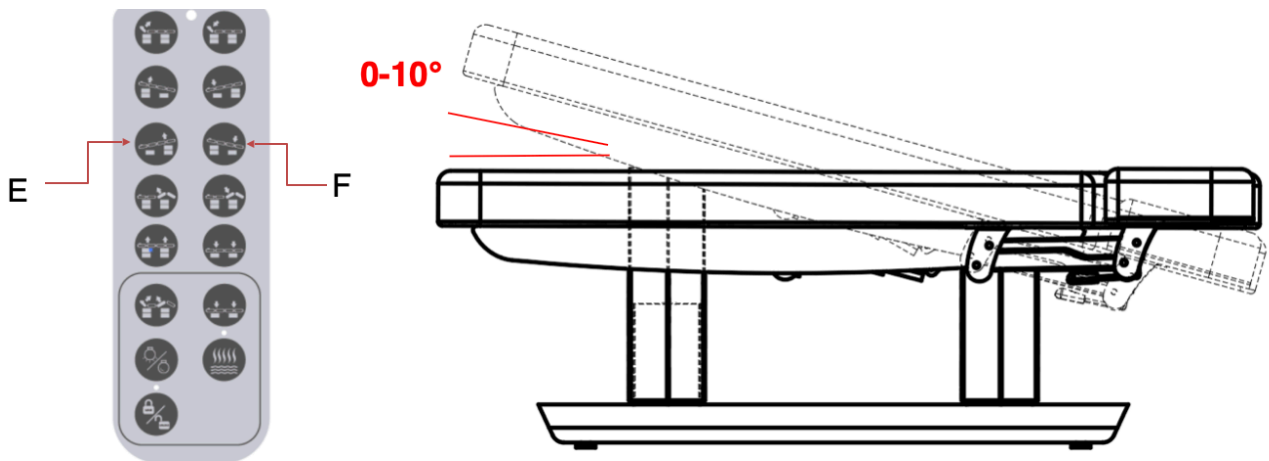


Funkcia ručného ovládania (uhol sklonu hlavy 0-10°)



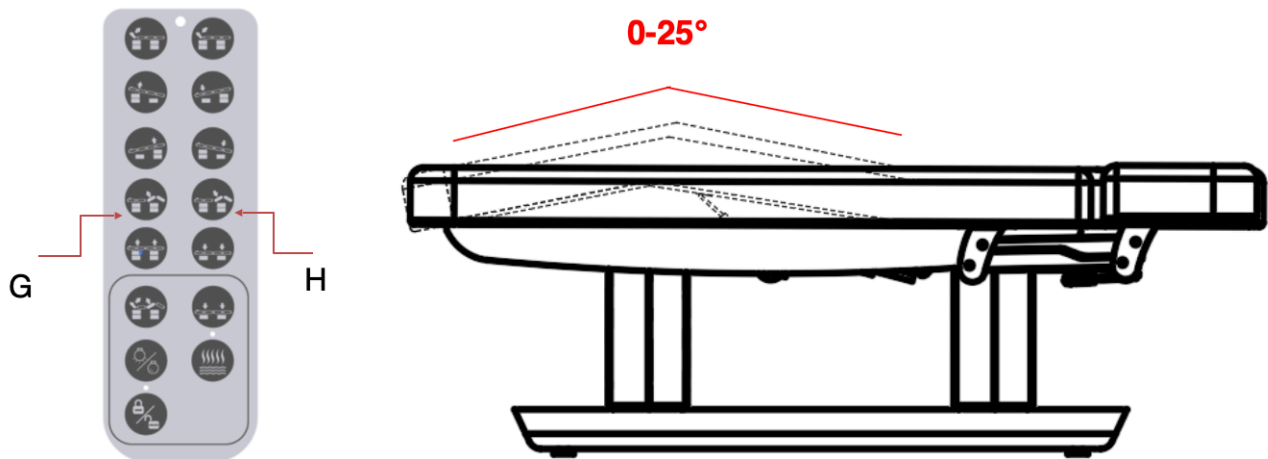
---

Funkcia ručného ovládania (uhol sklonu zadnej časti 0-10°)



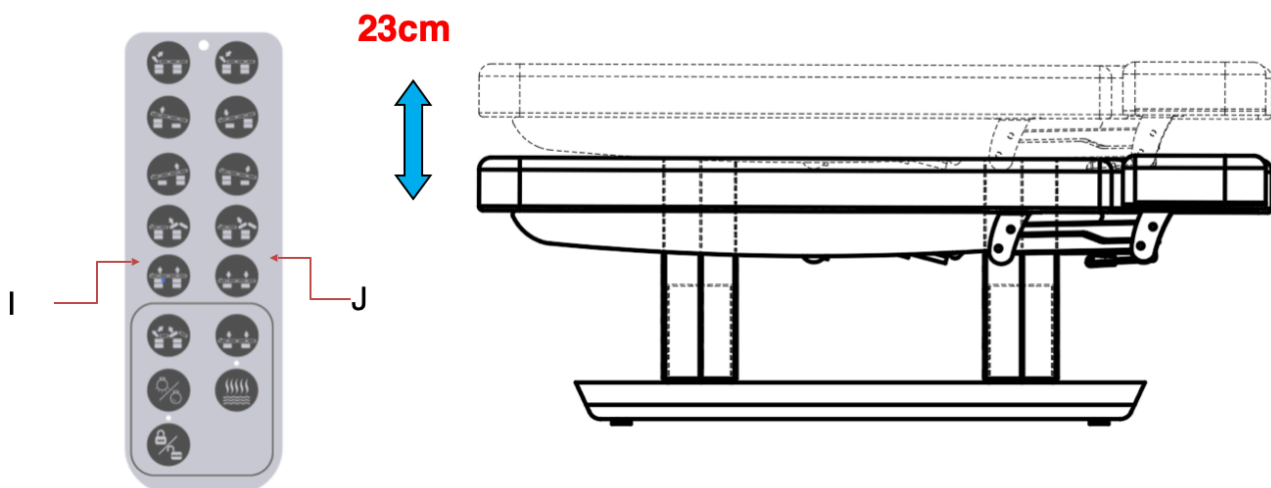
---

Funkcia ručného ovládania (nastaviteľné sedadlo 0-25°)



---

Funkcia ručného ovládania (celkový zdvih 23 cm)

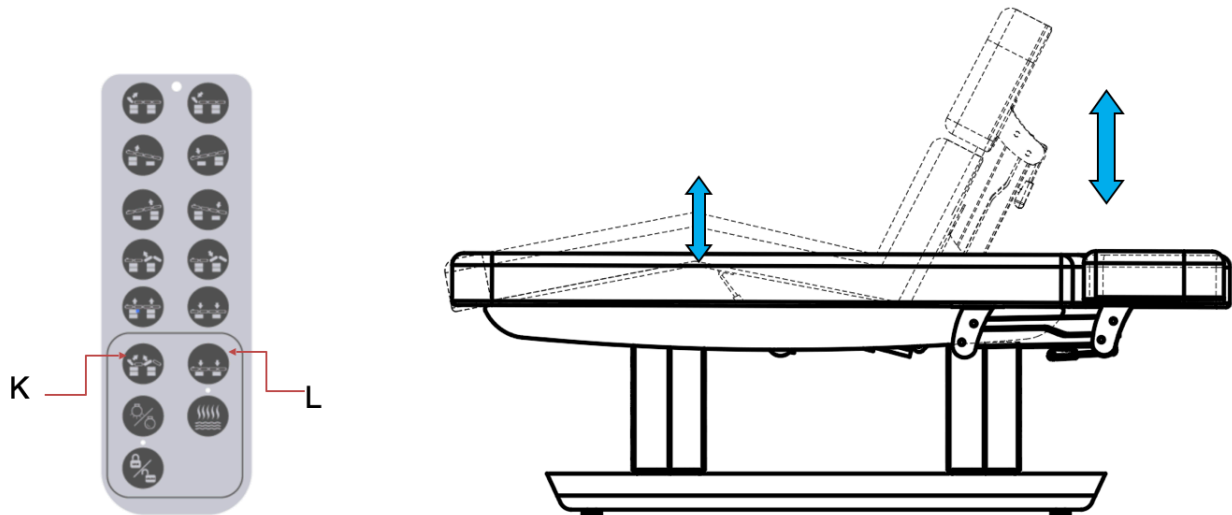




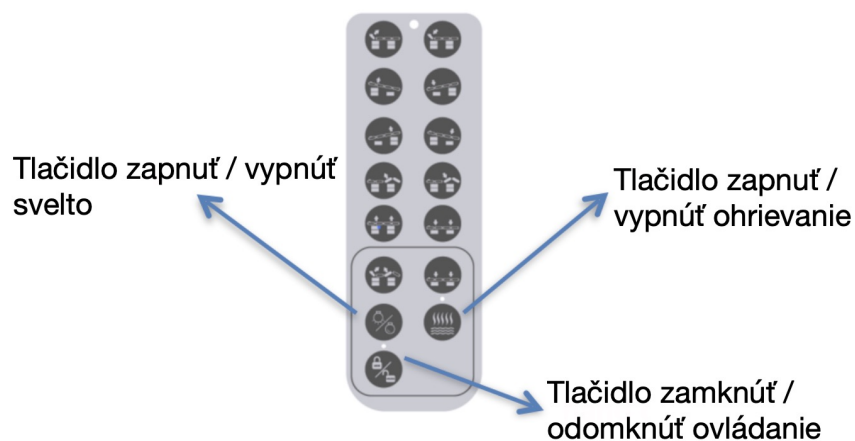
Funkcia ručného ovládania (nastavenie časti sedadla jedným tlačidlom / ležanie naplocho)

Nastavenie časti sedadla jedným tlačidlom: operadlo a sedadlo sa zdvihnú súčasne;

Ploché nastavenie v ľahu jedným tlačidlom: Operadlo, sedadlo a výška na minimum súčasne.

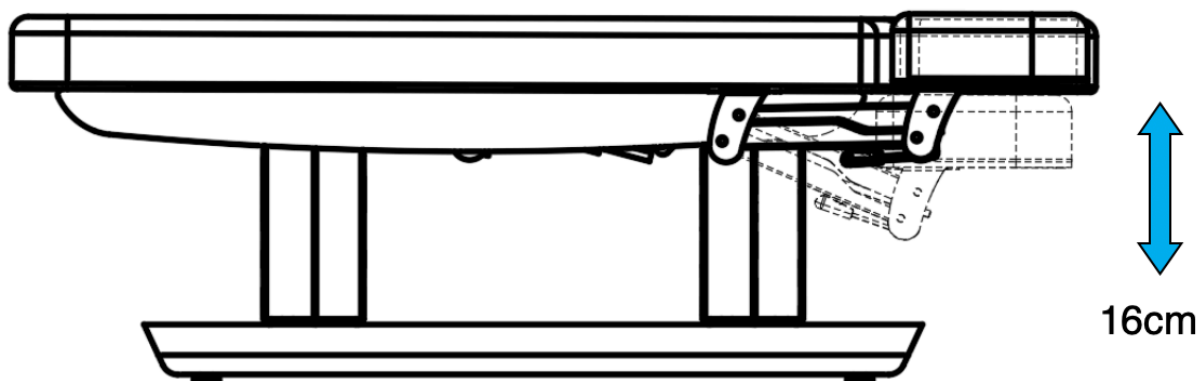


Funkcia ručného ovládania (tlačidlo svetiel / tlačidlo kúrenia / zámok ručného ovládania)



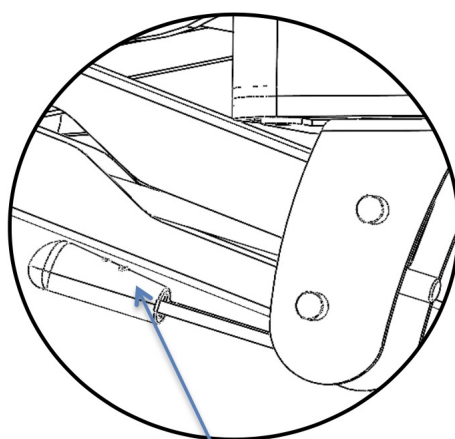
Poznámka: pre uzamknutie a zamknutie ručného ovládania je potrebné držať tlačidlo 3 sekundy.

Nastavenie podpier na ruky. ( Nastavenie dole v rozsahu 16 cm).



- Znížte výšku podpier: zdvihnite madlo podpery nahor, aby sa podpera znížila na požadovanú výšku potom madlo pustite.
- Zvýšte výšku podpier: stačí zdvihnúť madlo, aby ste zdvihla celá podpera v rozsahu a podpera sa uzamkne v určenej výške po pustení madla.

**Pozor: dávajte pozor aby ste si neprivreli časť ruky do mechanizmu nastavovania podpier.**



Madlo podpery na ruky

---

## 6. Čistenie a dezinfekcia masážneho lehátka

- Pred čistením a dezinfekciou prosím odpojte napájací kábel.
- Aby ste povrch masážneho lehátka udržali v dobrom stave, je potrebné ho čistiť pravidelne. Myslite na to, že masážne lehátko musí byť čistené a dezinfikované po každom použití, po každom klientovi. Kompletná dezinfekcia sa dôrazne odporúča raz za mesiac.
- **Kovové, plastové, drevenné, povrchy**
  - Čistite kovové a plastové povrchy a ručné ovládanie s vlhkou handričkou alebo slabo zásaditým čistiacim roztokom. Použite malú kefku v rohoch a na ďalších ťažko dostupných miestach. Po vydezinfikovaní povrch opláchnite vodou a dôkladne masážne lehátko vyutierajte do sucha.
  - Nepoužívajte príliš veľa dezinfekčných tekutín (alkoholový alebo chlórový). Dodržujte inštrukcie výrobcu dezinfekcie. Dezinfekciu nakoniec nechajte pri izbovej teplote odpariť.
- **Nerezové povrchy**
  - Povrch je vysoko chemicky rezistentný. Tento povrch musí byť čistený jemným čistiacim prostriedkom. Amoniak a väčšina rozpúšťadiel poškodí nerezové povrchy. Vyhnite sa používaniu chlórových roztokov, alebo pochrómovaniu na kovové povrchy. Pred pripojením do elektrickej siete a používaním zariadenia sa uistite, že všetky povrchy sú suché.
  - Nepoužívajte vodný sprej, sprchu, vysokotlakové vodné zariadenie a nestriekajte žiadnym spôsobom vodu ani iné prípravky na masážne lehátko pri čistení.
  - Nevykonávajte čistenie pri vysokej teplote - nad 40°C a vysokej vlhkosti vzduchu. Nenechávajte zariadenie v prostredí, kde môže byť znečistené nejakou tekutinou.
  - Na čistenie nepoužívajte rozpúšťadlá ani kyselinu. Sterilizačnú látku dajte z povrchu preč. Po dezinfekcii prosím vyčistite povrch s čistým mokrým uterákom.
- **Povrch masážneho lehátka**
  - K utretiu povrchu masážneho lehátka používajte jemný uterák. Používajte špeciálny čistiaci prípravok na koženku. Prípravok po koženke utierajte rovnomerne. Potom na očistite, použite čistý jemný uterák/utierku. Koženky sa nedotýkajte mokrým oblečením, kyslími alebo zásaditými chemikáliami.
  - Ak dodržíte tieto pokyny, koženka masážneho lehátka vám bude slúžiť dlhú dobu.

## 7. Údržba masážneho lehátka

- Čítajte inštrukcie pozorne!
- Pre údržbu a servis je potrebný skúsený autorizovaný personál. Údržbu a opravy v neautorizovanom servise alebo vykonané neodbornou osobou môžu spôsobiť vážne zranenie alebo poškodenie masážneho lehátka. Za takéto konanie výrobcu ani distribútor nie je zodpovedný.
- Do zariadenia masážneho lehátka ako i samotného lehátka je povolené inštalovať iba originálne diely.
- Je zakázané používať masážne lehátko alebo jeho časti, ak zariadenie alebo jeho časti nepracujú bez problémov. Ak sa vám zdá, že masážne lehátko nepracuje správne, odpojte ho z elektrickej siete, nepoužívajte ho a kontaktujte predajcu.

- Všetky zásahy do zariadenia masážneho lehátka a tiež údržba musia byť zaznamenané.
- Pred údržbou alebo opravou sa uistite, že zariadenie je vypnuté a odpojené z elektrickej siete.
- **Opatrenia na údržbu:**
  - Raz týždenne skontrolujte stav ovládacích funkcií a zapíšte ich.
  - Nasledujúce zariadenia - časti lehátka je potrebné skontrolovať najmenej raz za 6 mesiacov:
    - napájací kábel v elektrickej sieti a vidlí prípojky do elektrickej siete
    - zapojenie motora
    - ovládaciu skrinku a jej pripojenie a vedenie
    - kovania a inštalácia pripevnenia
    - normálna činnosť blokovacieho systému lehátka
  - Ak zistíte poškodenie, prosím prestaňte zariadenie / masážne lehátko používať. Kontaktujte ihneď predajcu. Taktiež v prípade, ak zistíte, že zariadenie robí nejaký hluk alebo má poruchu. Iba autorizovaná osoba môže otvoriť alebo zasahovať do zariadenia.
  - Ak zistíte nejaké poškodenie rámu, prosím odstavte zariadenie, odpojte napájaciu šnúru z prívodu energie a kontaktujte výrobcu / predajcu.
  - Zariadenie nepoužívajte, pokiaľ neprebehne autorizovaná oprava.

## 8. Bežné problémy pri používaní

- **Ručné ovládanie nefunguje**
  - V prvom rade masážne lehátko odpojte z elektrickej siete. Skontrolujte polohu prípojky ručného ovládania k ovládacej skrinke, môže byť povytiahnutá, prípojku ručného ovládania vytiahnite a vložte späť do zástrčky ručného ovládania. Pamätajte, prípojka ovládanie musí byť v zástrčke ručného ovládania. Skontrolujte, či motor pracuje správne.
- **Elektrický motor nepracuje**
  - V prvom rade masážne lehátko odpojte z elektrickej siete. Odpojte prípojku motora z ovládacej skrinky a prípojku potom pripojte späť.
  - V prípade, že dané inštrukcie nepomohli k správne fungovaniu masážneho lehátka, kontaktujte predajcu. **Majte prosím pripravený model a dátum predaja.**

## 9. Pozáručný servis:

**REVIXA s.r.o.**

**Nitra, Golianova 66.**

**info@revixa.sk 0904 158 489**